



eurosafesolutions®

Lock and Load



VEILIG werken
op hoogte
EN 795:2012-type D & E



Lock and Load biedt unieke oplossingen voor de transportbranche

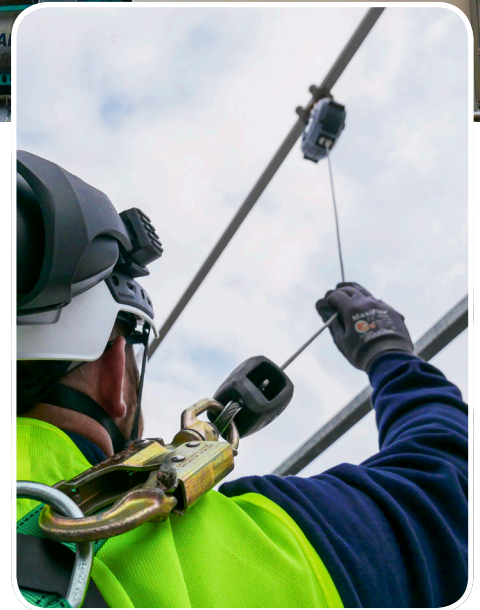
Modulair en verplaatsbaar systeem

Veilig werken op grote transportmiddelen en containers is eenvoudig met de Lock and Load.

De vrachtwagen, of een vergelijkbaar transportmiddel, rijdt onder de opstelling. De monteur of chauffeur zekert zich aan de vanglijn, klimt op de wagen en voert de werkzaamheden veilig uit.

- Voor onderhoud, reiniging, laden en lossen
- Bereikbaar werkveld met één staander 8000 mm
- Systeem is oneindig door te koppelen
- Hoogte totale opstelling 8025 mm

- 1 Geen pendule effect bij eventuele val
- 2 Geschikt voor twee personen
- 3 Verplaatsbaar systeem
- 4 EN 795:2012-type D & E gecertificeerd



Het Lock and Load is koppelbaar en biedt daarmee de mogelijkheid om op meerdere transportmiddelen en straten gelijktijdig te werken. Door een tweede valblok te monteren, is bovendien een extra werkplek gecreëerd.

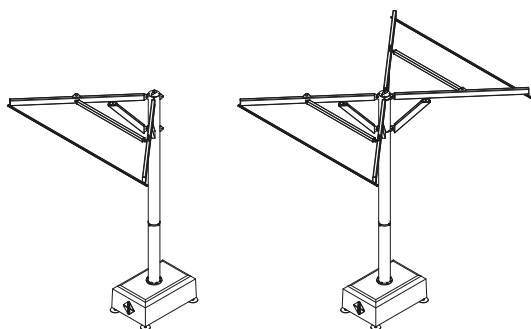
Werken direct onder de roestvrijstalen rails heeft als voordeel dat er geen pendule effect kan ontstaan. Het systeem is verplaatsbaar en heeft een in hoogte verstelbare betonvoet voor optimale stabiliteit.



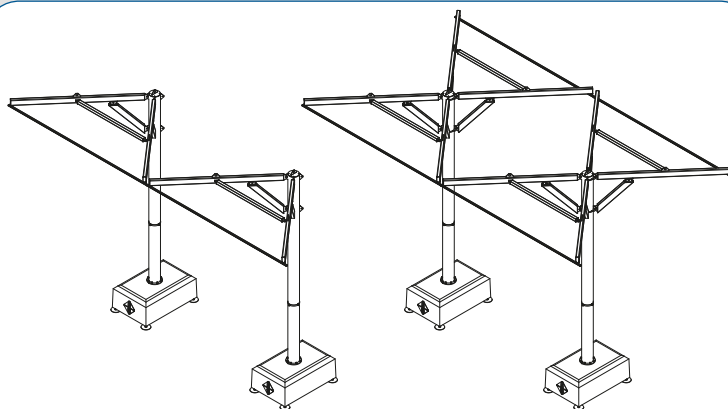
Opstellingen

De Lock and Load is in vier verschillende opstellingen te plaatsen.

Afhankelijk van de werkzaamheden en de beschikbare ruimte is doorkoppeling mogelijk.

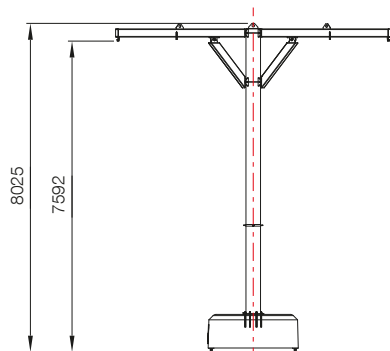


Enkel, aan één of twee zijden (20 voets container)

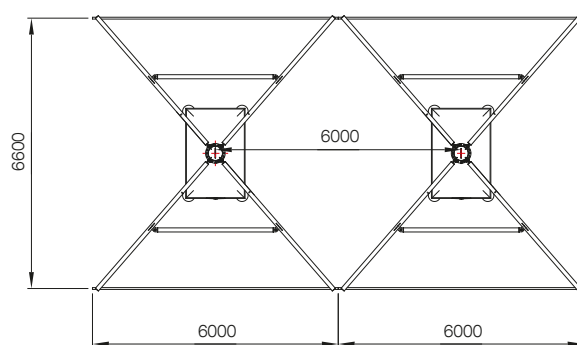


Gekoppeld aan één of twee zijden te gebruiken. Doorkoppelen mogelijk

Afmetingen opstelling

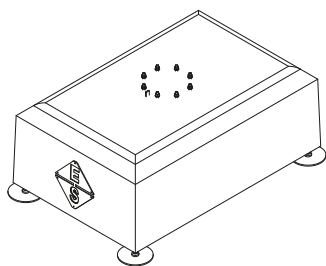


Afmetingen opstelling

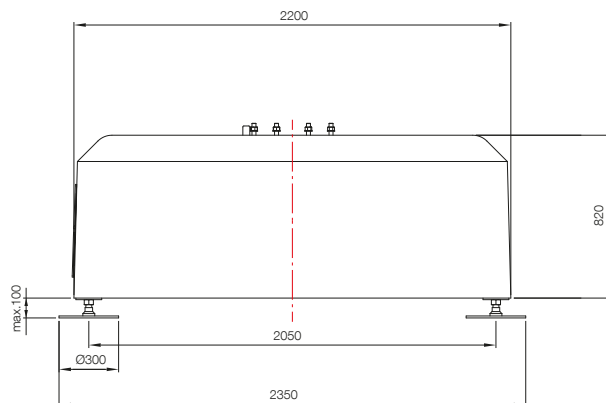
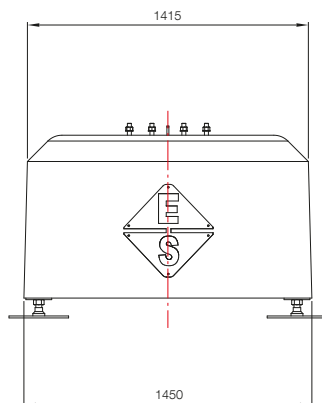


Afmetingen gekoppeld aan twee zijden. Doorkoppelen mogelijk

Afmetingen betonvoet



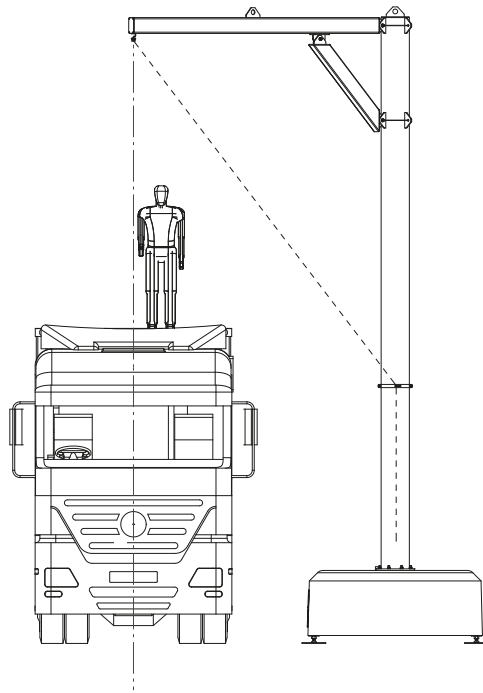
Betonvoet 2,49 m³ 5.985 kg



Afmetingen betonvoet



VEILIGHEIDS-
HARNAS
VERPLICHT



Toepassingsgebieden



Scan de code voor
een demonstratie van
Lock and Load!

Kruis variant wordt geleverd inclusief:

- 2 x multiRail aluminium 6 meter
- 4 x rail end stop
- 2 x Wheeled overhead runner
- 4 x Bracket 1 roestvrijstaal
- 2 x valblok 10 meter
- 1 x Lock and Load extra set uithouders
- 1 x Lock and Load stand alone
- 1 x Lock and Load counter weight
- Montage op locatie

V-variant wordt geleverd inclusief:

- 1 x multiRail aluminium 6 meter
- 2 x rail end stop
- 1 x Wheeled overhead runner
- 2 x Bracket 1 roestvrijstaal
- 2 x valblok 10 meter
- 1 x Lock and Load stand alone
- 1 x Lock and Load counter weight
- Montage op locatie

Optioneel

- Dubbel valblok
- Harnas
- Aanrijbeveiliging
- Trap of ladder

